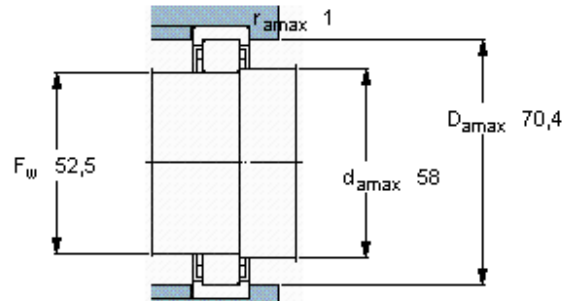
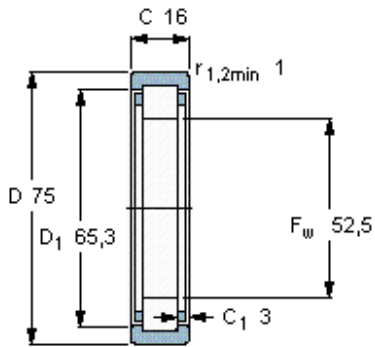


Základní rozměry			Základní hodnoty zatížení		Hodnoty rychlosti		Označení
F_w	D	C	dynamické	statické	Referenční rychlost	Omezující rychlost	
mm			C	C0	ot/min		** ložisko SKF Explorer
52,5	75	16	44,6	52	9500	11000	- RNU 1009 ECP



Faktor výpočtu

$k_r = 0,1$